

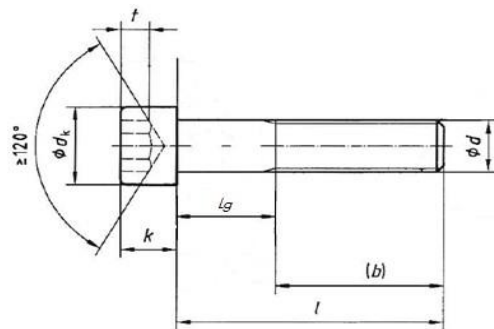
**Болт Vira с цилиндрична глава вътрешен шестостен  
неръждаем M10x40 мм, 7.0, A2, 1.5 мм, DIN 912**



# DIN 912 - sim. ISO 4762

Viti testa cilindrica esagono incassato

Hexagon socket head cap screws



disponibile in A2 / A4  
available in A2 / A4



d	M1,6	M2	M2,5	M3	M4	M5	M6	M8	M10	M12	(M14)	M16	(M18)	M20	M24	M30
b*	15	16	17	18	20	22	24	28	32	36	40	44	48	52	60	72
dk	max. 3 min. 2,86	3,8 3,62	4,5 4,32	5,5 5,32	7 6,78	8,5 8,28	10 9,78	13 12,73	16 15,73	18 17,73	21 20,67	24 23,67	27 26,67	30 29,67	36 35,61	45 44,61
e	min. 1,73	1,73	2,3	2,87	3,44	4,58	5,72	6,86	9,15	11,43	13,72	16	16	19,44	21,73	25,15
k	max. 1,6 min. 1,46	2 1,86	2,5 2,36	3 2,86	4 3,82	5 4,82	6 5,7	8 7,64	10 9,64	12 11,57	14 13,57	16 15,57	18 17,57	20 19,48	24 21,48	30 29,48
s	max. 1,56 min. 1,52	1,56 1,52	2,06 2,02	2,58 2,52	3,08 3,02	4,095 4,02	5,14 5,02	6,14 6,02	8,175 8,025	10,175 10,025	12,212 12,032	14,212 14,032	14,212 14,032	17,23 17,05	19,275 19,065	22,275 22,065
t	min. 0,7	1	1,1	1,3	2	2,5	3	4	5	6	7	8	9	10	12	15,5
P	0,35	0,4	0,45	0,5	0,7	0,8	1	1,25	1,5	1,75	2	2	2,5	2,5	3	3,5

\* valido solo per le misure disponibili con filetto parziale (vedi tabella seguente)

\*Only valid for sizes available in partial thread (see table)

La dimensioni tra parentesi sono sconsigliate

The size in brackets should be avoided if possible

last edit 26/09/2019 pag.1/3

DRAWING N. 1067

d	M1,6	M2	M2,5	M3	M4	M5	M6	M8	M10	M12	(M14)	M16	(M18)	M20	M24	M30
3	1,6x3	2x3	/	/	/	/	/	/	/	/	/	/	/	/	/	/
4	1,6x4	2x4	2,5x4	3x4	/	/	/	/	/	/	/	/	/	/	/	/
5	1,6x5	2x5	2,5x5	3x5	4x5	/	/	/	/	/	/	/	/	/	/	/
6	1,6x6	2x6	2,5x6	3x6	4x6	5x6	6x6	/	/	/	/	/	/	/	/	/
8	1,6x8	2x8	2,5x8	3x8	4x8	5x8	6x8	8x8	/	/	/	/	/	/	/	/
10	1,6x10	2x10	2,5x10	3x10	4x10	5x10	6x10	8x10	/	/	/	/	/	/	/	/
12	1,6x12	2x12	2,5x12	3x12	4x12	5x12	6x12	8x12	10x12	/	/	/	/	/	/	/
14**	/	2x14	2,5x14	3x14	4x14	5x14	6x14	8x14	/	/	/	/	/	/	/	/
16	1,6x16	2x16	2,5x16	3x16	4x16	5x16	6x16	8x16	10x16	12x16	/	/	/	/	/	/
18**	/	/	/	3x18	4x18	5x18	6x18	8x18	10x18	/	/	/	/	/	/	/
20	/	2x20	2,5x20	3x20	4x20	5x20	6x20	8x20	10x20	12x20	14x20	16x20	/	/	/	/
22**	/	/	/	3x22	4x22	5x22	6x22	8x22	10x22	/	/	/	/	/	/	/
25	/	/	2,5x25	3x25	4x25	5x25	6x25	8x25	10x25	12x25	14x25	16x25	/	/	/	/
30	/	/	/	3x30	4x30	5x30	6x30	8x30	10x30	12x30	14x30	16x30	18x30	20x30	/	/
35	/	/	/	3x35	4x35	5x35	6x35	8x35	10x35	12x35	14x35	16x35	18x35	20x35	/	/
40	/	/	/	3x40	4x40	5x40	6x40	8x40	10x40	12x40	14x40	16x40	18x40	20x40	24x40	/
45	/	/	/	3x45	4x45	5x45	6x45	8x45	10x45	12x45	14x45	16x45	18x45	20x45	24x45	/
50	/	/	/	3x50	4x50	5x50	6x50	8x50	10x50	12x50	14x50	16x50	18x50	20x50	24x50	/

\*\* Lunghezze non previste dalla norma DIN e da considerarsi similar

These measures aren't DIN standard but you can consider them similar DIN

Per le misure al di sopra della linea tratteggiata: lg max= 3 P

Per le lunghezze al di sotto della linea tratteggiata: lg max = l - b

For screws with lengths above the dashed line, the maximum distance between the last fully formed thread and the bearing face: lg max = 3 P

For lengths below the line, lg are be calculated used the followin equation: lg max = l - b

Le lunghezze standard sono quelle tra le due linee in grassetto.

The range of commercial lengths i between the bold stepped lines.

last edit 26/09/2019 pag.2/3

DRAWING N. 1067

Продукт: [Болт Віра с цилиндрична глава вътрешен шестостен неръждаем M10x40 мм, 7.0, A2, 1.5 мм, DIN 912](#)

Категория: [Болтове и винтове метрична резба](#)

Бранд: [Віра](#)

Категория бранд: [Болт Віра](#)